



Bg **BORELLI** group
innovative bottling solutions



NOVO

ciao+

Automatski monoblok
punilica i čepilica

 **Letina**



Punjenje, čepljenje, jednostavnije.

Jeste li se ikad zapitali što je najvažnije kod punjenja vina?

Mi smo pronašli odgovor: punjenje i čepljenje vaših boca na jednostavan, siguran i efikasan način.

A za ostvariti ovakav način punjenja samo je jedno rješenje: monoblok CIAO+.

Mi u BORELLI-ju vjerujemo da je prava inovacija ona koja na što jednostavniji način riješi složeni problem.

Strojevi linije CIAO+ svojom funkcionalnošću i jednostavnošću idealan su izbor za male i srednje vinarije.

Punjenje, čepljenje, jednostavnije!

Ako ste razmišljali i o ispiranju boca - rješenje je CIAO+XP, monoblok CIAO+ sa ispiranjem boca.

CIAO+, inovacije i tehnologija, jednostavnije.

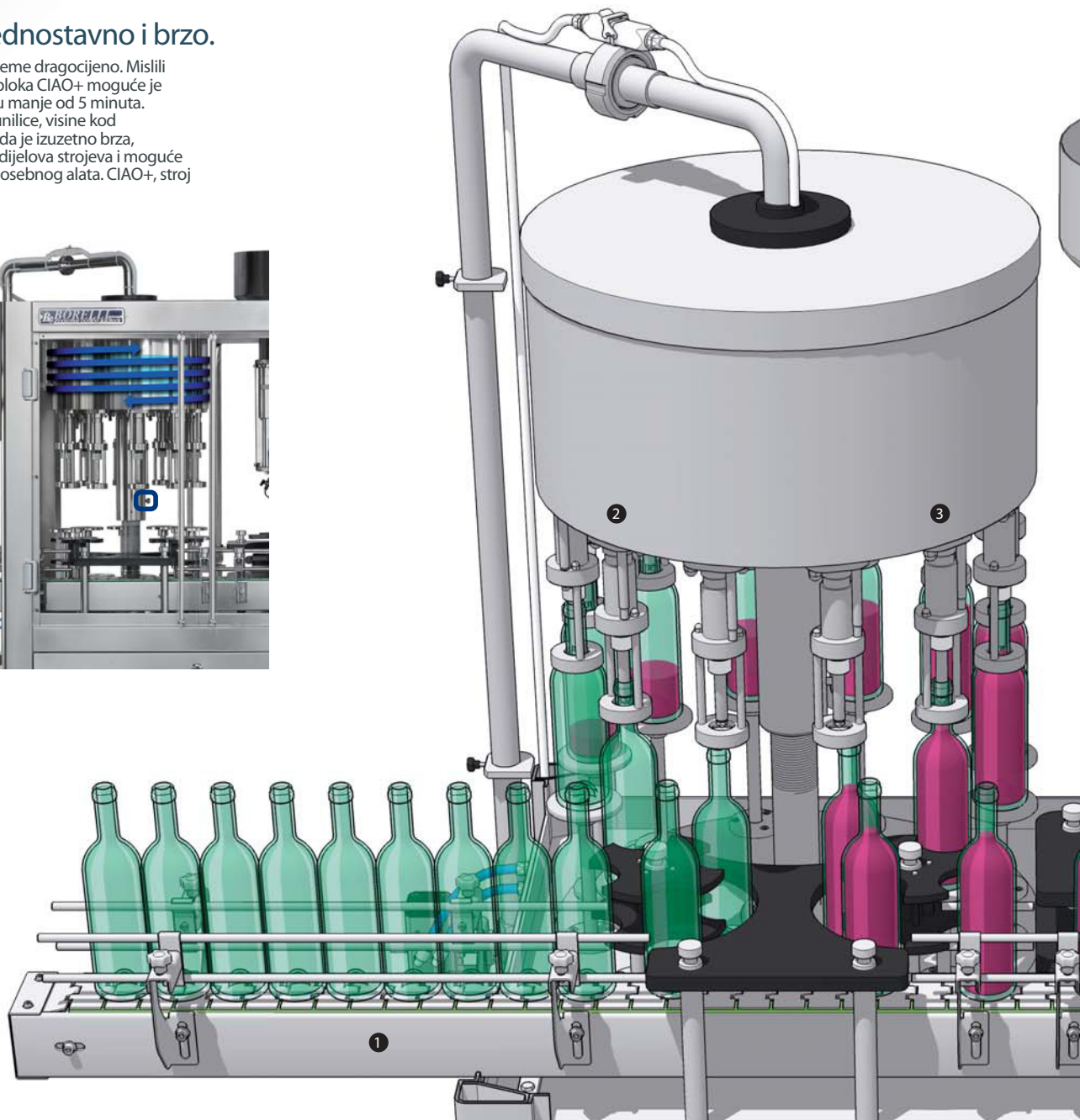


- + Brzina.
- + Preciznost.
- + Efikasnost.
- + Tihi rad.
- + Sigurnost.

CIAO+ 10/1

Regulacija - jednostavno i brzo.

Mi znamo da je vaše vrijeme dragocijeno. Mislili smo i na to. Kod monobloka CIAO+ moguće je zamijeniti format boce u manje od 5 minuta. Regulacija visine kod punilice, visine kod čepilice i zamjena zvijezda je izuzetno brza, ne zahtijeva mijenjanje dijelova strojeva i moguće ju je izvršiti bez nekog posebnog alata. CIAO+, stroj koji misli na sve.



Jednostavnost upotrebe.

Punjenje, pravilan nivo vina u boci, izbacivanje zraka iz boce, čepljenje. Sve pod kontrolom, uz maksimalnu jednostavnost.

1

Ulaz.

Boce se tovare ručno, direktno na transportnu traku koja posluhuje stroj.

2

Punjenje.

Svaka boca se podiže pomoću cilindra EVO sve do ventila za punjenje koji puni boce na siguran, brz i efikasan način.

3

Postizanje nivoa.

Ventil EVO2 automatski nivelira nivo vina u svakoj boci. Boce silaze sa ventila za punjenje sa savrsenim nivoom te je samim upotreba nekog dodatnog sistema za niveliranje nepotrebna. Ovo predstavlja znatnu uštedu u novcu ali i u vremenu.

Čvrsta konstrukcija, prije svega.

Čvrsta konstrukcija stroja garantirana je upotrebom vrhunskih materijala (nehrđajući čelik AISI304) te kvalitetnom izradom i završnom obradom. Svi dijelovi koji dolaze u doticaj sa tekućinom izrađeni su isključivo od nehrđajućeg čelika AISI 304 i AISI 316 sa vrhunskom završnom obradom.

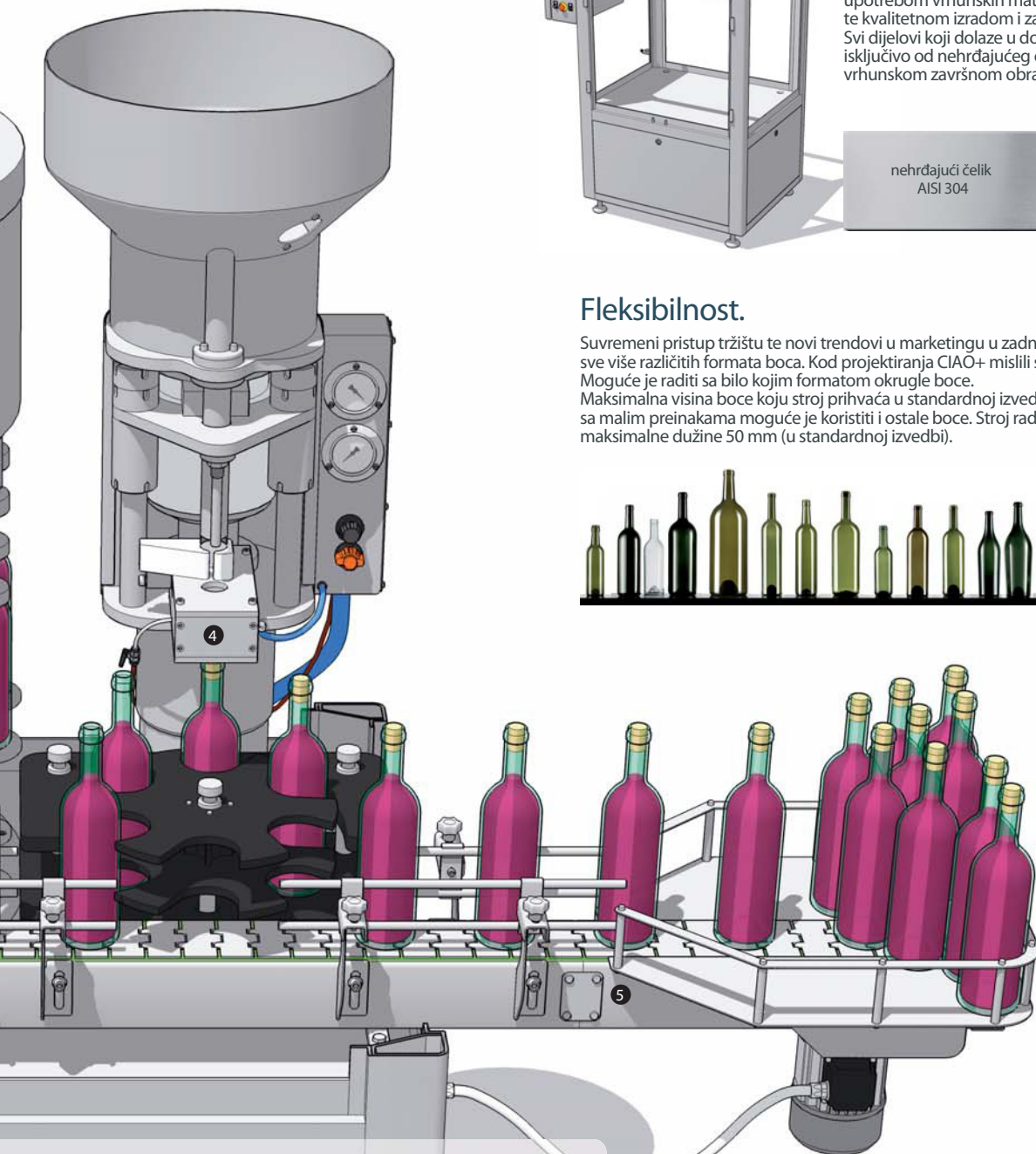


nehrđajući čelik
AISI 304

nehrđajući čelik
AISI 316

Fleksibilnost.

Suvremeni pristup tržištu te novi trendovi u marketingu u zadnje vrijeme donose sve više različitih formata boca. Kod projektiranja CIAO+ mislili smo i na to. Moguće je raditi sa bilo kojim formatom okrugle boce. Maksimalna visina boce koju stroj prihvaća u standardnoj izvedbi je 410 mm ali sa malim preinakama moguće je koristiti i ostale boce. Stroj radi sa pluto čepovima maksimalne dužine 50 mm (u standardnoj izvedbi).



4

Čepljenje.

Puna boca sa savršenim nivoom vraća se na transportnu traku i u nekoliko sekundi je ispred čepilice ALEXA S2.0 gdje se boce čepe sa pluto čepovima, bilo od prirodnog pluta, bilo od sintetičkih materijala. Za što efikasnije čepljenje na raspolaganju je dodatak KUV1 koji služi za čepljenje pod vakuumom bez upotrebe vakuum pumpe, radi uz pomoć komprimiranog zraka.

5

Izlaz.

Puna i začepljena boca izlazi iz stroja. CIAO+ ovdje nudi dva rješenja: završnu ploču na kojoj će se skupljati boce ili otvorenu transportnu traku koja će boce transportirati prema etiketirki.

Standardna konfiguracija



	CIAO+ 6/1	CIAO+ 8/1	CIAO+ 10/1
Model	KA006S0	KA008S0	KA010S0
Broj ventila za punjenje	6	8	10
Tip ventila	EVO2		
Sistem punjenja	gravitacija		
Kapacitet punjenja (po satu) ¹	700 litara	950 litara	1.400 litara
Dimenzije boca (isključivo okrugle)	visina: od 220 do 410 mm promjer: od 55 do 120 mm unutarnji promjer vrata boce: od 18 do 20 mm nivo tekućine u boci: od 30 do 90 mm		
Tip čepilice	ALEXA S2.0 za pluto čepove		
Brzina maksimalna (boca po satu)	1.000 b/h	1.300 b/h	1.600 b/h
Tip čepa	prirodni pluto čep, silikonski ili plastični čep		
Dimenzije čepova	promjer: od 22 do 28 mm visina: od 38 do 50 mm		
Instalirana snaga	1,5 kW		
Dimenzije (dužina x širina x visina)	2.545 x 1.006 x 2.300 mm		
Težina ²	700 kg	800 kg	1.000 kg

Opcija

- Sistem punjenja laganim podtlakom

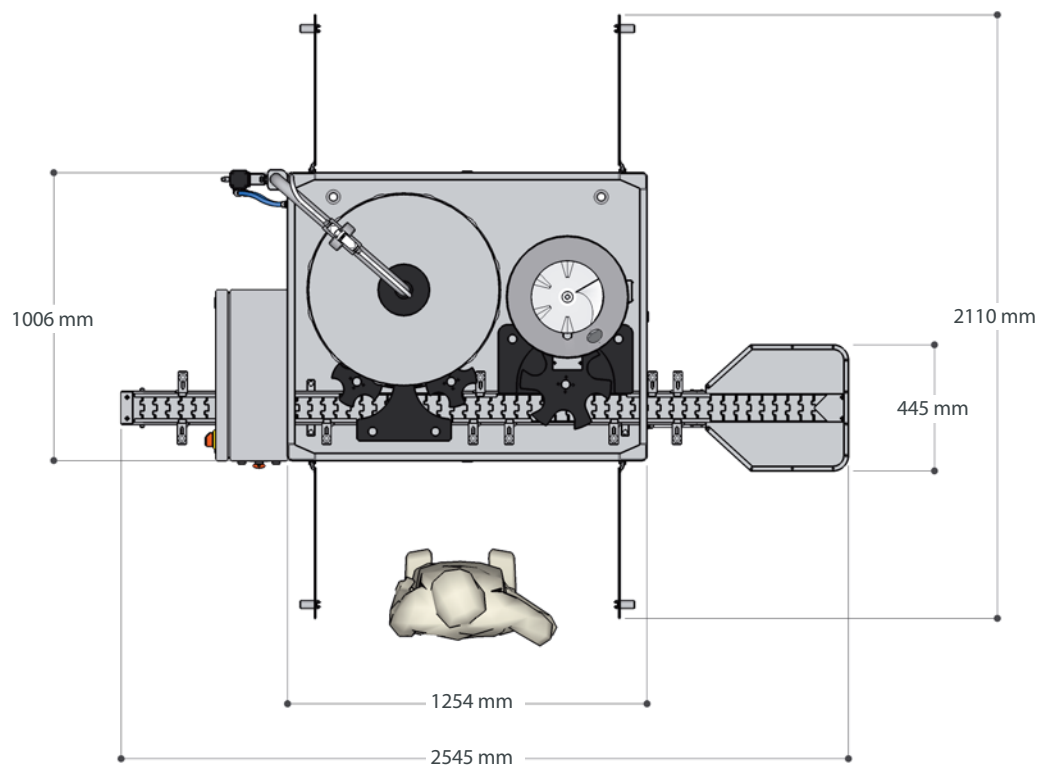
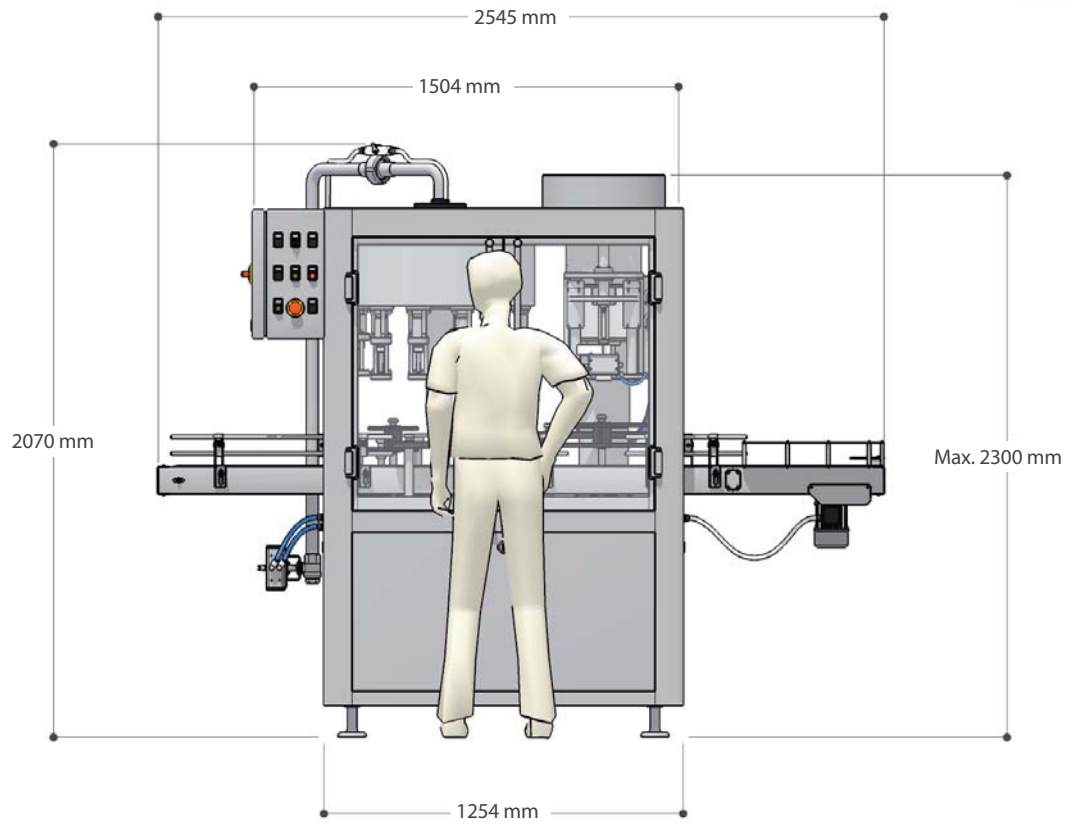
Dodaci

- KUV1 - dodatak za čepljenje pod vakuumom bez vakuum pumpe
- Elektronički inverter
- Punjenje pod zaštitom inertnog plina
- Punjenje pod vakuumom

1. Testiranje brzine izvršeno je uz pomoć vode sobne temperature i sa bocama 'bordolese europea'.
Brzina može varirati ovisno o tekućini koja se puni, obliku boce, temperaturi tekućine i okolice i drugim parametrima.

2. Težina može varirati ovisno o dodatnoj opremi ili nekoj drugoj preinaki na stroju

Dimenzije



Bg **BORELLI** group
innovative bottling solutions



www.borelligroup.com

EKSKLUZIVNA DISTRIBUCIJA:

 **Letina**

Letina inox d.o.o.
Dr. Ivana Novaka 50
HR-40000 Čakovec
tel: +385 40 328100
fax: +385 40 328200
e-mail: letina-inox@letina.com
web: www.letina.com